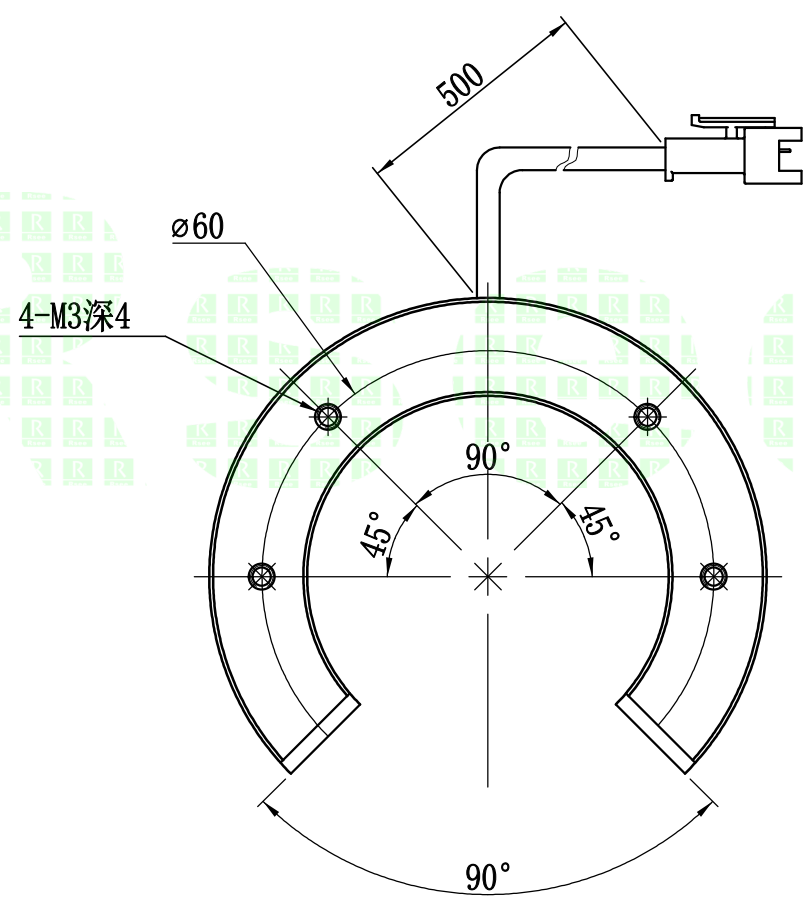
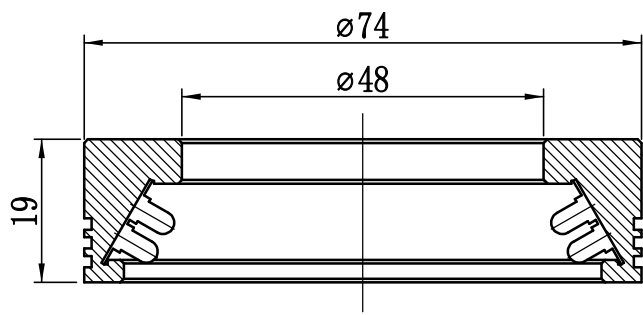


1		2		3	4	5
自变/客变	版本	审核	日期	说明		

UNIT: mm

A  
B  
C  
D  
E



## 2. 电性能参数

电压/电流/功率 (Max)	24V/0.1088A/2.6112W	配套控制器	
出线端口	24V 模拟头	其他	

	型号	P-SRL-74-30-270		产品安装尺寸图	
	品名	弧形光源			
设计	RD37	日期	2020.03.13	比例	1:2

