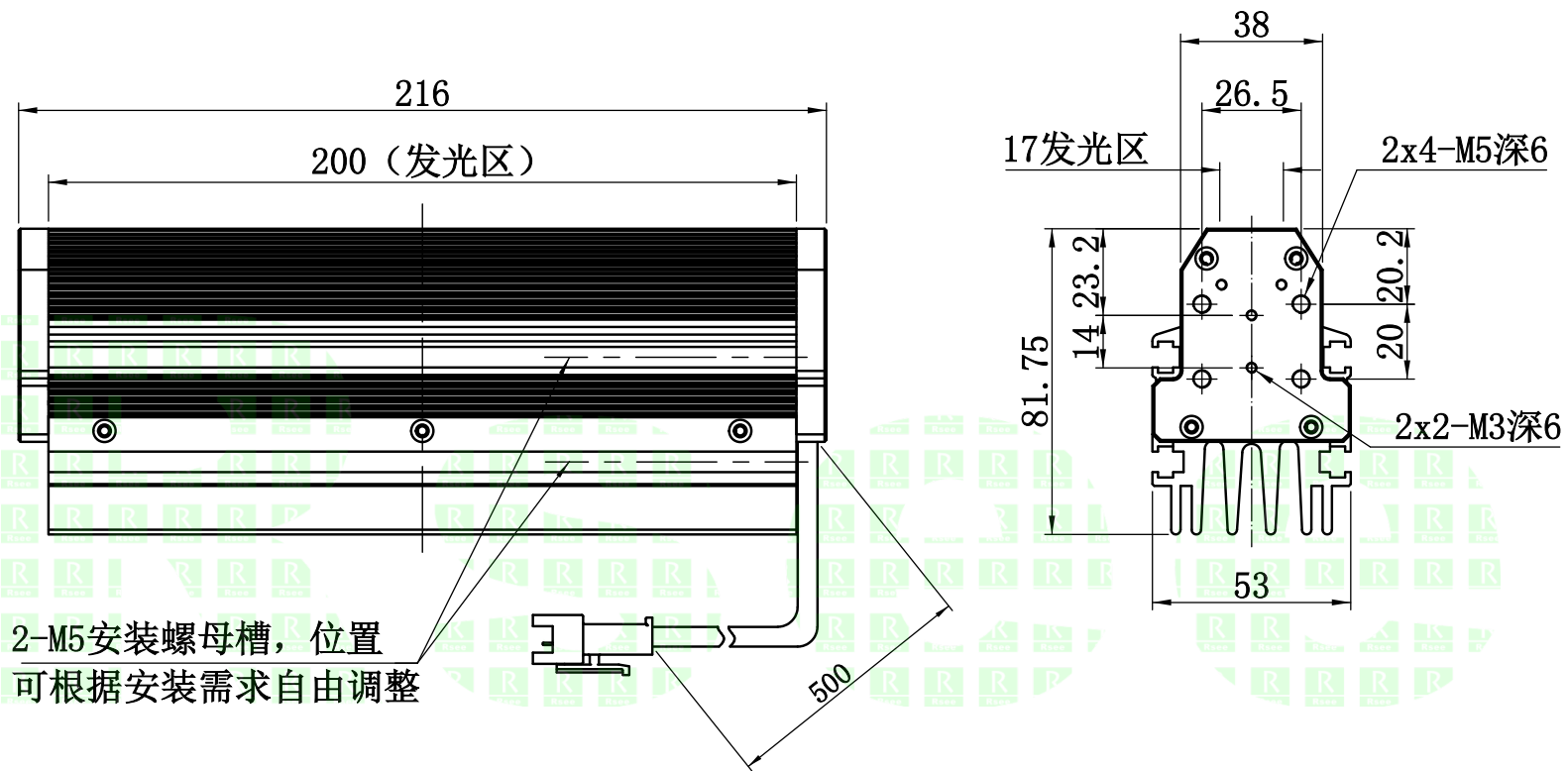


自变/客变	1	2	3	4	5
版本					
审核					
日期					
说明					

UNIT: mm

A
B
C
D
E



2. 电性能参数

电压/电流/功率 (Max)	24V/1.4A/33.6W
配套控制器	P-APS2-24W60-4T
出线端口	2芯 模拟端子
其他	

	型号	P-LSC-200		产品安装尺寸图	
	品名	线光源			
日期	2018-06-14	比例	1:2	重量	

